



CLARA 20

Универсальный модуль – сепаратор для пищевого и ферментационного производств



Модуль-сепаратор CLARA 20

Модуль идеально подходит для пилотных заводов, лабораторных испытаний, а также для небольших производств. Уникальная конструкция универсального модуля-сепаратора Clara 20 позволяет занимать небольшую площадь, что снижает требования к размерам производственных помещений. В целях сокращения времени монтажа и пуско-наладки и упрощения последующей эксплуатации модуль Clara 20 поставляется уже в собранном и готовом для эксплуатации виде. Clara 20 может применяться для очистки жидкостей от твердых включений, а также для разделения двух жидких фаз.

Применение

Универсальный модуль-сепаратор Clara 20 применяется в пищевых и ферментационных производствах.

Стандартная конструкция

Модуль состоит из мобильной опорной рамы из нержавеющей стали с установленным на нее сепаратором и комплектом вспомогательного оборудования, необходимого для обеспечения эффективной и безопасной работы.

Модуль поставляется в двух вариантах исполнения: с высокой производительностью – до 4000 л/ч, низкой – до 1000 л/ч.

Помимо сепаратора состав оборудования Clara 20 в себя включает:

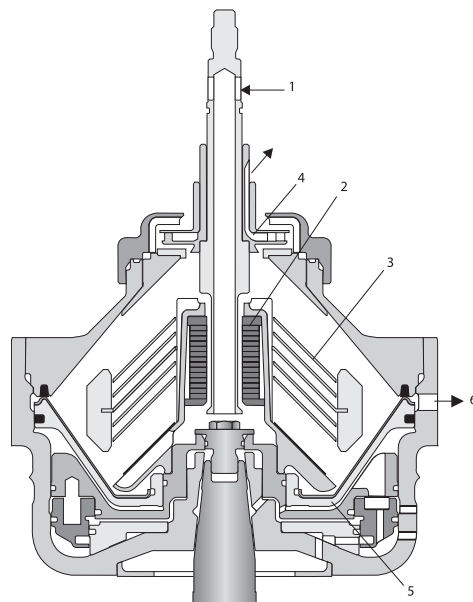
- отсечной клапан, который автоматически закрывается, если установка не находится в рабочем режиме;
- смотровые стекла ;
- пробоотборники как на входе, так и на выходе из сепаратора;
- объемный расходомер;
- манометр на выпускном устройстве;
- клапан регулировки обратного давления;
- блок электромагнитных клапанов для подачи рабочей воды, и блок электромагнитных клапанов для автоматического смывания струей воды загрязнений с наружной поверхности барабана;
- частотно-регулируемый электропривод (VFD) служит для запуска и управления работой электродвигателя сепаратора. Электропривод VFD оснащен встроенным пультом управления, предназначенным для контроля и управления различными функциями агрегата Clara 20. На дисплей пульта также выводятся сообщения системы аварийной сигнализации. Операторский интерфейс отличается удобством в работе и простотой в освоении функций оператором.

Дополнительное оборудование

На входе модуля может устанавливаться оборудование для удаления твердых включений, состоящее из сборной емкости и насоса. Предусмотрена возможность поставки отдельного подающего насоса. Сепаратор может быть настроен для работы как в режиме очистителя для удаления твердой фазы из жидкого продукта, так и в режиме концентратора для разделения двух жидких фаз, возможно, с твердыми включениями.

Принцип работы

Процесс сепарации происходит во вращающемся барабане. Продукт подается во вращающийся барабан сепаратора сверху через неподвижный впускной патрубок (1) и разгоняется в распределителе (2) перед входом в пакет тарелок (3). Распределитель специально разработан для обеспечения плавного разгона подаваемой жидкости. Разделение жидкой и твердой фаз происходит в пространстве между тарелками. При этом жидкая фаза перемещается через пакет тарелок к центру барабана и поступает в напорную камеру, откуда под давлением выгружается из сепаратора посредством встроенного напорного диска (4). Твердая фаза собирается на периферии барабана, откуда производится ее периодическая разгрузка в кожух с накопителем твердой фазы. Разгрузка твердой фазы осуществляется гидравлической системой, которая через заданные интервалы времени резко перемещает вниз подвижное дно барабана (5), открывая таким образом каналы выгрузки твердой фазы (6).



Типовая схема центробежного сепаратора с выгрузкой отделяемой твердой фазы в варианте исполнения в качестве кларификатора. Показанные на схеме детали не обязательно соответствуют реальному устройству описываемого сепаратора.

Потребление энергии и иных ресурсов систем обеспечения

Потребляемая мощность	
при производительности 4 м ³ /ч	2,2 кВт
Разгрузочная и уплотняющая жидкость	0,5 л – разгрузка

Данные по применяемым материалам

Корпус барабана, кожух	
и замковое кольцо	1.4462 UNS S31803 (нерж. сталь)
Кожух с накопителем твердой фазы	
и колпак рамы	1.4401 UNS 31600 (нерж. сталь)
Нижняя часть рамы	чугун
Детали впускного	
и выпускного устройств	В основном 1.4401 UNS 31600 (нерж. сталь)
Трубопроводы	1.4407 UNS S30400 (нерж. сталь)
Уплотнительные прокладки	
и кольцевые уплотнения	Нитрил, вайтон и EPDM[1] (одобрено FDA[2])

Габаритные размеры и вес (приблизительные)

Высота	1450 мм
Ширина	800 мм
Длина	1500 мм
Комплектный модуль, включая барабан (чистый вес)	375 кг

Технические характеристики

Производительность	
при низком/высоком расходе	макс. 1 м ³ /ч / 4 м ³ /ч
Скорость вращения барабана	9512 об./мин.
Центробежная сила (внутри барабана)	макс. 11130 g
Объем барабана, отведенный для технологических жидкостей	2,2 л
Объем шламовой камеры	1,1 л (приблизительно)
Фиксированный объем выгрузки	1,1 л
Установленная мощность электродвигателя	3,7 кВт
Время разгона при запуске	3,5–4,5 мин.
Время остановки	
с применением тормозного устройства	3–4 мин.
Уровень звукового давления	72 дБ(А)*

Соединительные устройства

Устройство впуска/выпуска низкого давления	Стандарт DN 10
Устройство впуска/выпуска высокого давления	Стандарт DN 25
Вода	Стандарт DN 10

*Согласно стандарту EN ISO 4871

ОАО «Альфа Лаваль Поток»

Россия, 141070, Московская область, г. Королев, ул. Советская, 73, тел. (495) 232 12 50
Постоянно обновляемую информацию о компании Альфа Лаваль вы сможете найти, посетив наш веб-сайт по адресу: www.alfalaval.com