



CLARA 200

Мобильная сепарационная установка для вина и напитков



Сепарационная установка CLARA 200

При выборе производителя вина и других напитков сепаратора для осветления вина важными факторами являются его гибкость и удобство в эксплуатации. Ключевым моментом также является способ монтажа подобного сепаратора в производственных помещениях. За счет уникальной конструкции мобильная сепарационная установка CLARA 200 исключительно компактна, что позволяет устанавливать ее в условиях ограниченного пространства. В целях ускорения запуска и упрощения последующей эксплуатации сепаратор CLARA 200 поставляется полностью укомплектованным и готовым к установке. Кроме того, высокоэффективный сепаратор CLARA 200 представляет собой более экологичную альтернативу кизельгуровым фильтрам.

CLARA 200 представляет собой сепарационную установку средних размеров из модельного ряда CLARA, оснащенную компьютеризированной системой Альфа Лаваль SmartEject с автоматическим запуском, которая осуществляет периодическую выгрузку частиц твердой фазы с низким содержанием влаги.

Сепарационная установка CLARA 200 также оснащена водонепроницаемой оболочкой Oxy-Stop, препятствующей проникновению кислорода в осветленную жидкость.

Области применения

Мобильная сепарационная установка CLARA 200 Альфа Лаваль специально разработана для использования в винодельческой промышленности и производстве напитков и особенно подходит для осветления следующих продуктов:

- сусло белого винограда (сусло самотек и сусло прессования);
- молодого вина (тихого и игристого);
- зрелого вина;
- фруктовых соков (плодово-ягодных, цитрусовых, из тропических фруктов);
- экстракта чая и кофе.

Конструктивные особенности

Специально разработанный частотно-регулируемый электропривод (VFD) предоставляет ряд преимуществ, в частности обеспечивает малый пусковой ток и резервное электропитание (ИБП). ИБП помогает автоматической системе управления останавливать сепаратор в контролируемом режиме для предотвращения повреждений и порчи материала в случае отказа внешнего источника питания.

Специальная геометрия барабана обеспечивает плавный разгон чувствительных к смещению агломератов и частиц. В сочетании с новой патентованной конструкцией пакета тарелок (1), эти гидродинамические усовершенствования обеспечивают максимальную эффективность сепарации и в то же время помогают сократить потребление энергии.

Сепарационная установка CLARA 200 также оснащена водонепроницаемой оболочкой Oxy-Stop (2), препятствующей проникновению кислорода в осветленную жидкость. Установка также может комплектоваться воздухопроницаемым механизмом, позволяющим осветлять игристые вина под давлением. Сепаратор оснащен встроенным напорным диском для сепарируемого продукта, вследствие чего отпадает необходимость во внешнем насосе. Верхняя часть и колпак рамы оснащены охлаждающим и звукопоглощающим кожухом. Выдвижное дно барабана покрыто легкозаменяемым специальным материалом для защиты от абразивных твердых частиц.

Типовая конструкция

Данная мобильная установка состоит из опорной рамы из нержавеющей стали с установленным на нее тарельчатым сепаратором и комплектом вспомогательного оборудования, необходимого для обеспечения эффективной и безопасной работы. В комплект входят:

- впускной клапан, автоматически закрывающийся при прекращении работы установки;
- смотровые стекла на входе и на выходе;
- пробоотборные клапаны на входе и на выходе;
- расходомер;
- манометр на выпускном устройстве;
- клапан регулировки обратного давления, на выходе; частотно-регулируемый электропривод (VFD).

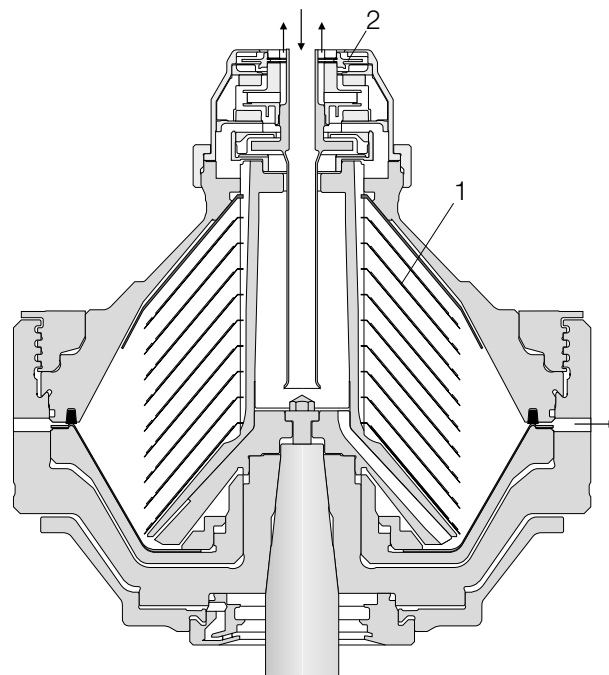
Электропривод VFD также оснащен встроенным пультом управления, предназначенным для контроля и управления различными функциями сепаратора CLARA 200. На дисплей пульта выводятся сообщения о работе установки, такие как режим работы, время до следующей выгрузки, а также сообщения системы аварийной сигнализации.

Тарельчатый сепаратор состоит из рамы с горизонтальным приводным валом, червячным приводом, емкостью для смазки и вертикальным валом в нижней части.

Барабан закреплен на верхней части вала, между верхней частью рамы, кожухом с накопителем твердой фазы и колпаком рамы. Система подачи и выгрузки жидкости также крепится на этой конструкции.

Все металлические детали, контактирующие с перерабатываемой жидкостью, выполнены из высококачественной нержавеющей стали, а резиновые уплотнения, контактирующие с жидкостью, изготовлены из бутадиен-нитрильного каучука, одобренного FDA США.

Колпак рамы и кожух с накопителем твердой фазы охлаждаются водой для минимизации повышения температуры рабочей среды, а также для звукопоглощения.



Устройство барабана

Для поддержания установки в чистоте смыв загрязнений струей воды производится в нижней и верхней частях барабана, а также в устройстве выпуска твердой фазы. Барабан установки CLARA 200 оснащен датчиками контроля скорости вращения барабана и уровня вибрации.

Дополнительное оборудование

Система выгрузки запускается либо при помощи таймера, либо посредством системы автоматического запуска SmartEject, что обеспечивает выгрузку частиц твердой фазы с низким содержанием влаги и минимизирует потери рабочего материала.

Таймерная система выгрузки также может быть оснащена механическим затвором на выпускном устройстве для игристых вин. Для перевода установки с одной системы выгрузки на другую предусмотрены соответствующие комплекты инструментов.

Пакеты тарелок выпускаются двух различных диаметров, от чего зависит различный объем выпуска твердой фазы.

Дополнительные принадлежности

Установка CLARA 200 может поставляться с блокиратором кожуха для предотвращения запуска сепаратора до его надлежащей сборки. Кроме того, дополнительно могут поставляться комплекты инструментов для технического обслуживания.

Принцип работы

Содержащий жидкую и твердую фазы продукт подается на установку (рис. 1) через соединение 201 и затем направляется в сепаратор. Твердая фаза собирается на периферии вращающегося барабана и выгружается либо через заданные интервалы времени, либо при помощи системы SmartEject с автоматическим запуском. Твердая фаза выгружается из сепаратора при помощи циклона и покидает модуль через соединение 222 либо через встроенный насос твердой фазы. Очищенная жидкость откачивается из барабана посредством встроенного напорного диска, после чего проходит через расходомер, манометр, смотровое стекло и регулирующий клапан. Очищенная жидкость покидает модуль через соединение 220.

Технические характеристики

Гидравлическая производительность	25 м³/ч
Диапазон температуры подаваемого продукта	0-100 °С
Скорость вращения барабана	7488 об/мин
Требуемое давление подачи	0-400 кПа
Фактическое давление на выходе	0-900 кПа
Уровень звукового давления	79 дБ(А) ¹⁾
Электродвигатель сепаратора	22/25 кВт
Электродвигатель подающего насоса	3,5 кВт
Электродвигатель насоса твердой фазы	4 кВт

¹⁾ Согласно стандарту EN ISO 4871

Отгрузочные данные (примерные)

Сепаратор с барабаном и электродвигателем	1385 кг
Вес барабана	300 кг
Комплектный модуль с барабаном и электродвигателем	2200 кг
Вес брутто	2500 кг
Объем	9,7 м³

Потребление энергии и иных ресурсов систем обеспечения

Потребляемая мощность	25 кВт при производительности 25 м³/ч ¹⁾
Расход воды на выгрузку	1 л
Требуемое давление воды	600 кПа

¹⁾ Применительно к сепаратору

Данные по применяемым материалам

Корпус барабана	Согласно стандарту EN 1.4418
Кожух барабана и замковое кольцо	Согласно стандарту EN 1.4418
Распределитель	Согласно стандартам EN 1.4401, UNS 31600
Кожух с накопителем твердой фазы и колпак рамы	Согласно стандартам EN 1.4401, UNS 31600
Детали впускного и выпускного устройств	Согласно стандартам EN 1.4401, UNS 31600
Нижняя часть рамы	Серый чугун
Трубопроводы	AISA 304L
Прокладки и кольцевые уплотнения	Пищевой нитрил

Соединительные устройства

Устройство впуска/выпуска продукта	Стандарт DN 10 в соответствии с DIN 11851
Вода	Патрубок шланга, внутр. диаметр 16 мм
Циклон твердой фазы	Труба NW 100 согласно стандарту ISO 2037

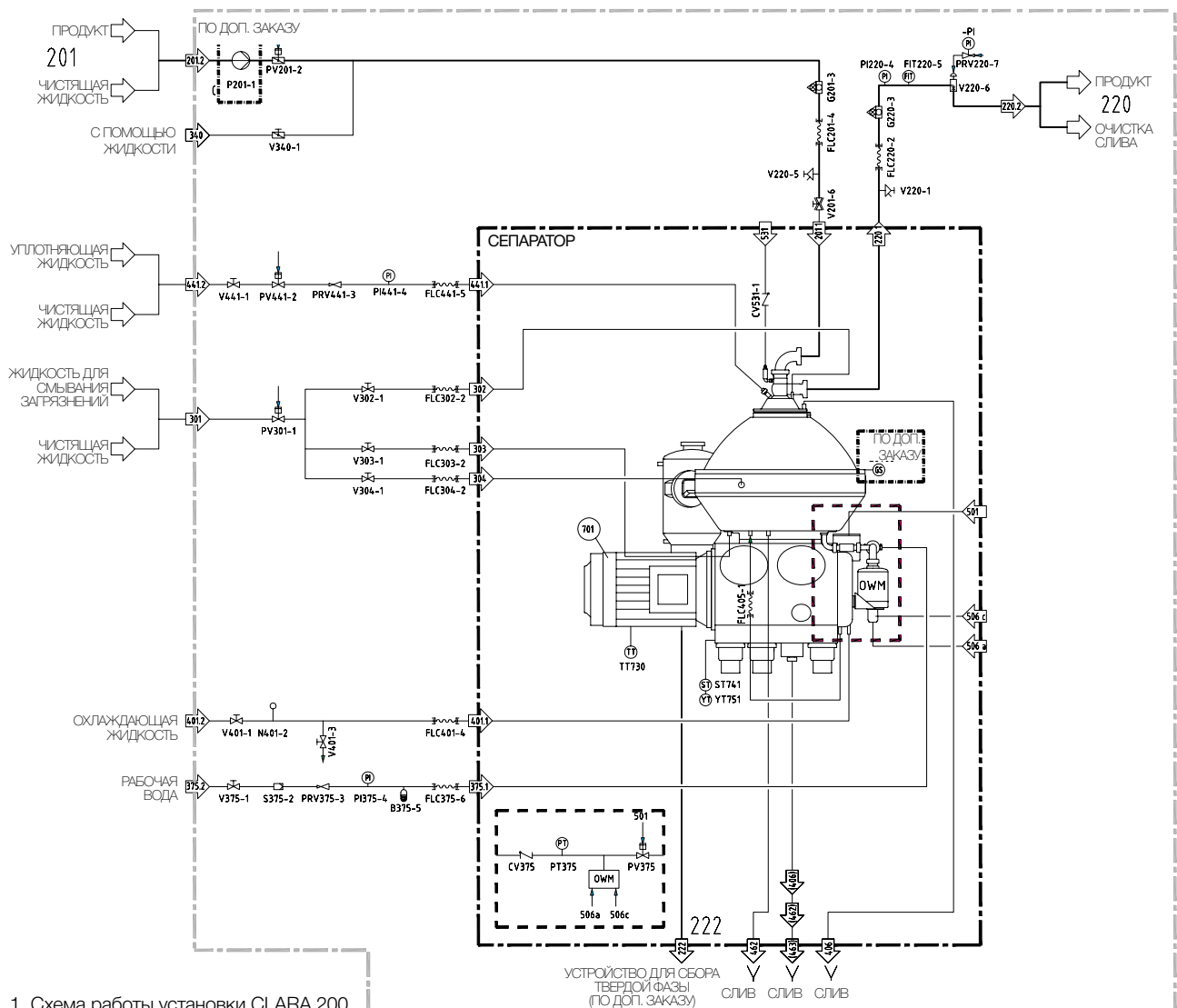
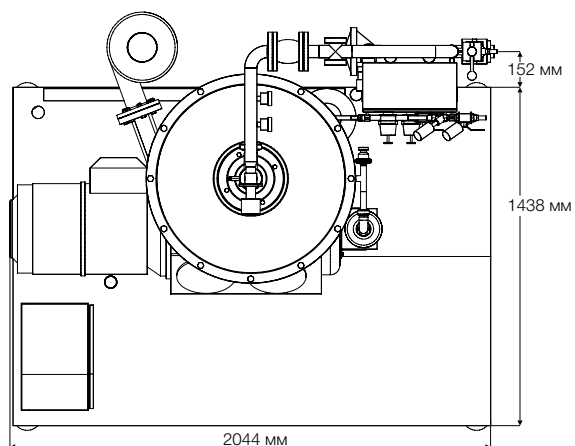
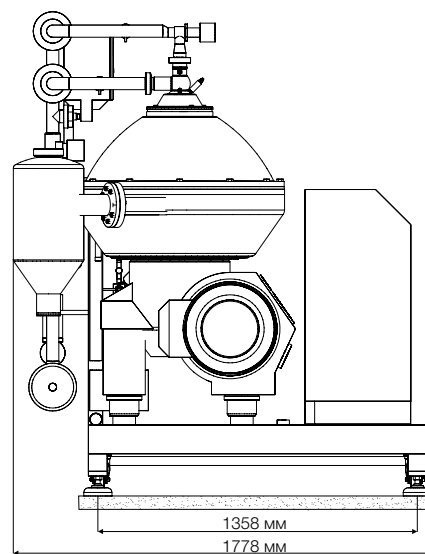
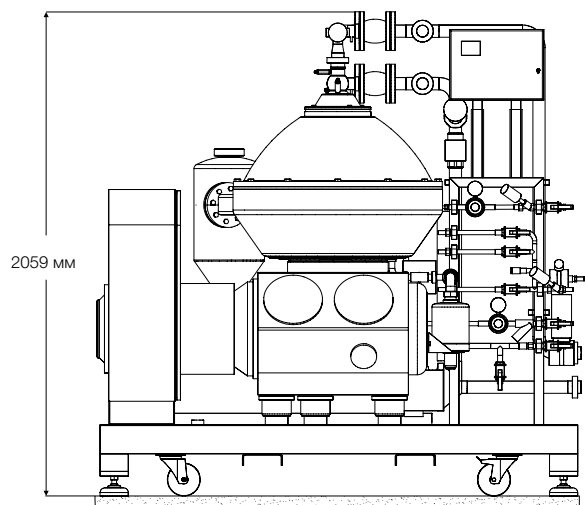


Рис. 1. Схема работы установки CLARA 200

Габаритные размеры



PCHS00006RU

Компания Альфа Лаваль оставляет за собой право изменять технические характеристики без предварительного уведомления

Как найти Альфа Лаваль

Постоянно обновляемую информацию о деятельности компании Альфа Лаваль в мире вы найдете на нашем веб-сайте. Приглашаем вас посетить www.alfalaval.com